

¡NUEVA
LÍNEA

T-REX

BLUELINE®

Comfort Products



**INNOVACIÓN
Y EFICIENCIA
EN UN SOLO
EQUIPO**

**EL AIRE ACONDICIONADO QUE COMBINA
TECNOLOGÍA DE VANGUARDIA
CON UN DISEÑO FUERTE Y COMPACTO**

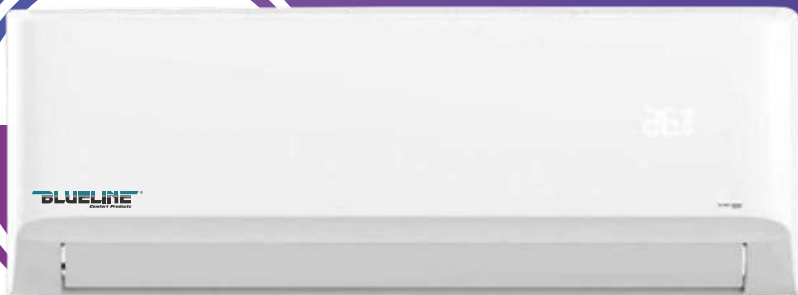
www.blueline.com.co

BLUELINE[®]

T-REX

Descubre el equipo ideal

Para transformar el ambiente
de tus espacios y lograr
máximo confort



Con su diseño compacto y moderno, este sistema de Aire acondicionado mini VRF combina tecnología avanzada y eficiencia energética para ofrecer un rendimiento superior, adaptándose perfectamente a tus necesidades.

Características:

- 1 **Instalación rápida y conexiones sencillas para mayor versatilidad.**
- 2 **Conexión de 1 hasta 4 unidades interiores.**
- 3 **Tubería de gran longitud (Hasta 100m)**
- 4 **Control centralizado con otro sistema VRF, conveniente para una gestión unificada**
- 5 **Amplio rango de funcionamiento:**
Refrigeración -5 °C a 55 °C;
Calefacción -15 °C a 27 °C



Aplicaciones:

Proyectos comerciales, residenciales, entre otros.*

*Sujeto a la aplicación del proyecto.

www.blueline.com.co

BLUELINE®

T-REX



Mini VRF 1 - Phase,
220-240V, 50/60Hz

Características:

Model			RVC-2822A1	RVC-3622A1
Cooling1	Capacity	kBtu/h	27	34
		kW	8	10
	Input	kW	2.1	2.66
	EER	kW/ kW	3.81	3.76
Heating2	Capacity	kBtu/h	30	41
		kW	9	12
	Input	kW	2.04	3.15
	COP	kW/ kW	4.41	3.81
Connectable indoor unit	Total capacity		45-130% of outdoor unit capacity	45-130% of outdoor unit capacity
	Quantity		1-4	1-6
Compressor	Type		DC inverter	DC inverter
	Quantity		1	1
Fan motor	Type		DC motor	DC motor
	Quantity		1	1
Outdoor air flow	m3/h		3700	5200
Sound pressure level3	dB(A)		54	54
Net/Packed dimensions (W×H×D)	mm		910×712×426	950×840×440
Packed dimensions (W×H×D)	mm		1045×810×485	1025×950×510
Net/Gross weight	kg		49/53	59,5/66,5
Refrigerant type/factory charge	kg		R410A/1.7	R410A/2,3
Liquid/Gas pipe	mm		Φ9.53/Φ15.9	Φ9.53/Φ15.9
Minimum Circuit Amps (MCA)	A		21.25	28.75
Recommended Fuse Size (MFA)	A		25	32

BLUELINE®

T-REX



Mini VRF 1 - Phase,
220-240V, 50/60Hz

Características:

Model			RVC-4821A1	RVC-6017A1
Cooling ¹	Capacity	kBtu/h	47	59
		kW	14	18
	Input	kW	3,97	6,12
	EER	kW/ kW	3,53	2,86
Heating ²	Capacity	kBtu/h	54	66
		kW	16	19,5
	Input	kW	3,98	5,57
	COP	kW/ kW	4.02	3.50
Connectable indoor unit	Total capacity		45-130% of outdoor unit capacity	45-130% of outdoor unit capacity
	Quantity		1-8	1-9
Compressor	Type		DC inverter	DC inverter
	Quantity		1	1
Fan motor	Type		DC motor	DC motor
	Quantity		1	1
Outdoor air flow	m ³ /h		5200	5300
Sound pressure level ³	dB(A)		56	57
Net/Packed dimensions (W×H×D)	mm		950×840×440	1040×865×523
Packed dimensions (W×H×D)	mm		1025×950×510	112 ×980×560
Net/Gross weight	kg		75/82	91/99
Refrigerant type/factory charge	kg		R410A/3,1	R410A/4,6
Liquid/Gas pipe	mm		Φ9.53/Φ15.9	Φ9.53/Φ19,1
Minimum Circuit Amps (MCA)	A		40	40
Recommended Fuse Size (MFA)	A		40	40

Notes:

- 1. Indoor temperature 27°CDB, 19°CWB;** outdoor temperature 35°CDB; equivalent refrigerant piping length 7.5m with zero level difference.
- 2. Indoor temperature 20°CDB; outdoor temperature 7°CDB, 6°CWB;** equivalent refrigerant piping length 7.5m with zero level difference.
- 3. Sound pressure level is measured 1m in front of the unit and 1.3m above the floor in a semi-anechoic chamber.**

BLUELINE®

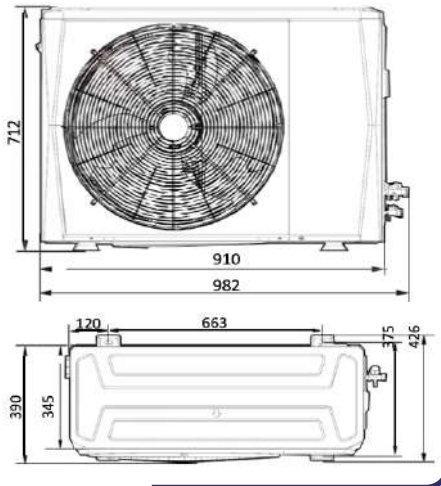
T-REX



RVC-2822A1

Mini VRF Outdoor Unit.

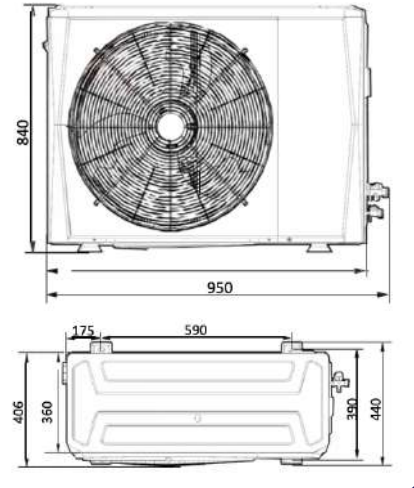
1 - Phase, 220-240V, 50/60Hz



RVC-3622A1

Mini VRF Outdoor Unit.

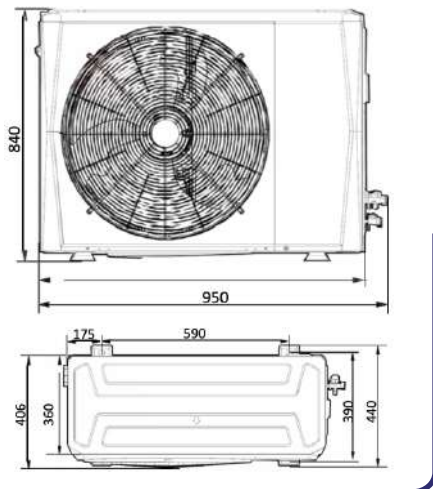
1 - Phase, 220-240V, 50/60Hz



RVC-4821A1

Mini VRF Outdoor Unit.

1 - Phase, 220-240V, 50/60Hz



RVC-6017A1

Mini VRF Outdoor Unit.

1 - Phase, 220-240V, 50/60Hz

